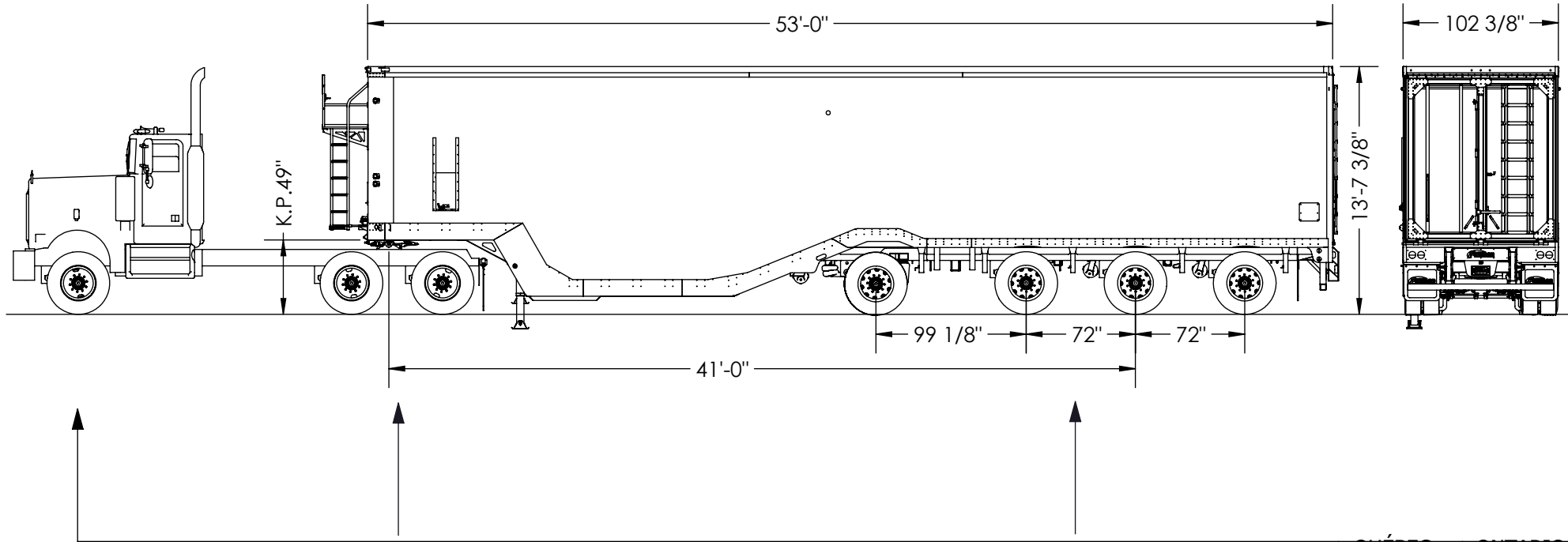


OPTION	DIFF.VOLUME (P ³ /M ³)
BÉQUILLE FÉRICAR (FERICAR DOLLY)	+ 12 P ³ / 0.34 M ³
CREZON	+ 16 P ³ / 0.45 M ³
MI-ISOLATION (HALF INSULATION)	+ 119 P ³ / 3.37 M ³
TABLIER (BENT PLATE FLOOR)	+ 17 P ³ / 0.48 M ³

MASSE À VIDE (EMPTY WEIGHT)	9 800 KG
VOLUME	4 484 P ³ / 126.97 M ³



QUEBEC 5 500 Kg
(ONTARIO) (7 000 Kg)

18 000 Kg
(18 000 Kg)

34 000 kg.
(34 000 Kg)

	QUÉBEC	ONTARIO
MTC / GVW	57 500 Kg	59 000 Kg
TRACTEUR / TRACTOR	9 000 Kg	9 000 Kg
SEMI-REM. / SEMI-TRAI.	9 800 Kg	9 800 Kg
CHARGE NET / PAYLOAD	38 700 Kg	40 200 Kg

N.B. *CECI EST SEULEMENT A TITRE INDICATIF.
LES POIDS PEUVENT VARIER SELON
DIFFÉRENTES CONFIGURATIONS OU OPTIONS.*

P.N. *THIS IS ONLY A GUIDE.
WEIGHTS VARY BY DIFFERENT
PATTERNS OR OPTIONS.*

PRÉPARÉ PAR
CARL BÉLANGER



TOLÉRANCES GÉNÉRALES

FRACTION	ANGLE
+0"	±1°
-1/16"	

L'INFORMATION CONTENUE CI-DESSOUS, LAQUELLE EST LA PROPRIÉTÉ DE FERICAR DOIT ÊTRE TENUE CONFIDENTIELLE ET AUCUNE PARTIE NE DOIT ÊTRE REPRODUITE SANS L'APPROBATION DE LA COMPAGNIE. DROIT DE REPRODUCTION.

DESSINÉ PAR
technicien-3

DATE
2015-09-14

ÉTAT
ASSEMBLÉE

ASSEMBLAGE DE RÉFÉRENCE

BOWL LOW BED 4 AXLE

DESCRIPTION DU DESSIN

LOWBED A CUVE 4 ESSIEUX

NUMÉRO DESSIN

LBC-53-A0070

A