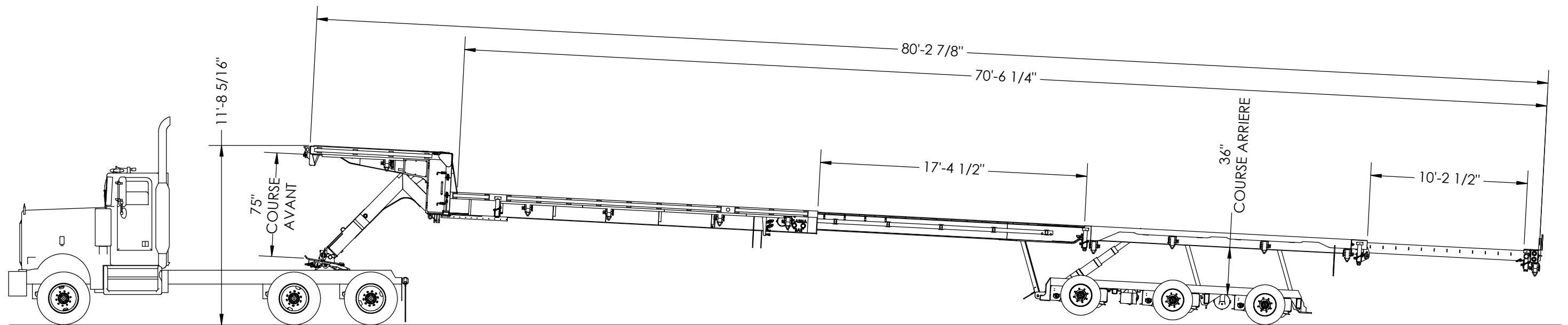
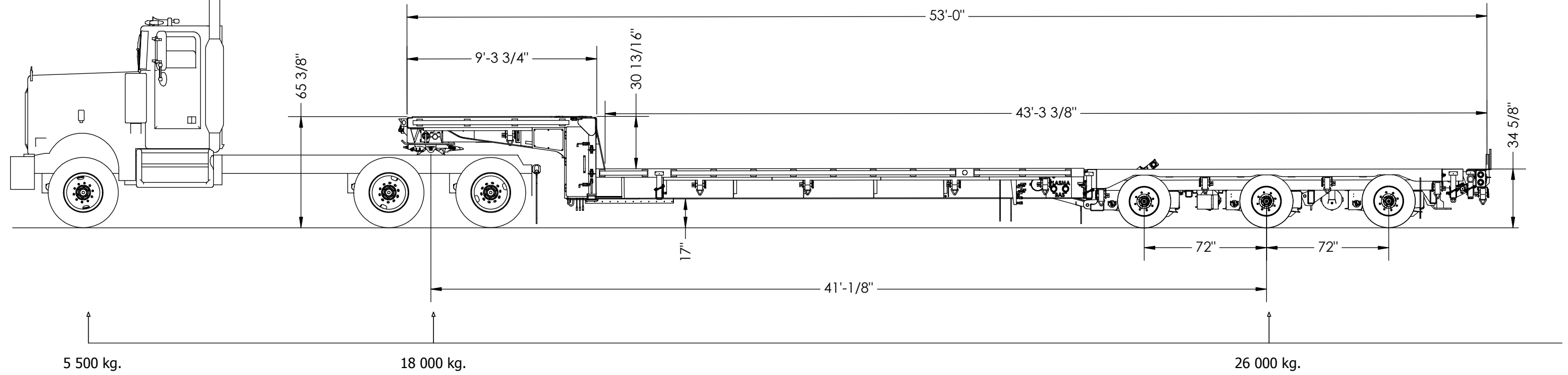


QUÉBEC

|           |            |
|-----------|------------|
| GVW       | 49 500 kg. |
| TRACTEUR  | 9 000 kg.  |
| SEMI-REM. | 12 200 kg. |
| PAY LOAD  | 28 300 kg. |

# TROMBONE 53' 72" ENTRE AXE



N.B. CECI EST SEULEMENT A TITRE INDICATIF.  
LES POIDS PEUVENT VARIER SELON  
DIFFÉRENTES CONFIGURATIONS OU OPTIONS.



| TOLÉRANCES GÉNÉRALES   |       | DESSINÉ PAR | ASSEMBLAGE DE RÉFÉRENCE          |
|--|-------|-------------|----------------------------------|
| FRACTION   | ANGLE | mathieub    |                                  |
| +0"  | ± 1°  | DATE        | DESCRIPTION DU DESSIN            |
| -1/16"   |       | 2016-06-07  | TROMBONE ENTRE AXE 72"           |
| L'INFORMATION CONTENUE CI-DESSUS, LAQUELLE EST LA PROPRIÉTÉ DE FERICAR DOIT ÊTRE TENUE CONFIDENTIELLE ET AUCUNE PARTIE NE DOIT ÊTRE REPRODUITE SANS L'APPROBATION DE LA COMPAGNIE. DROIT DE RÉPLICATION. |       | ÉTAT        | NUMÉRO DESSIN                    |
|  |       | ASSEMBLÉE   | TREX-A0015 (CHARGE ET DIMENSION) |