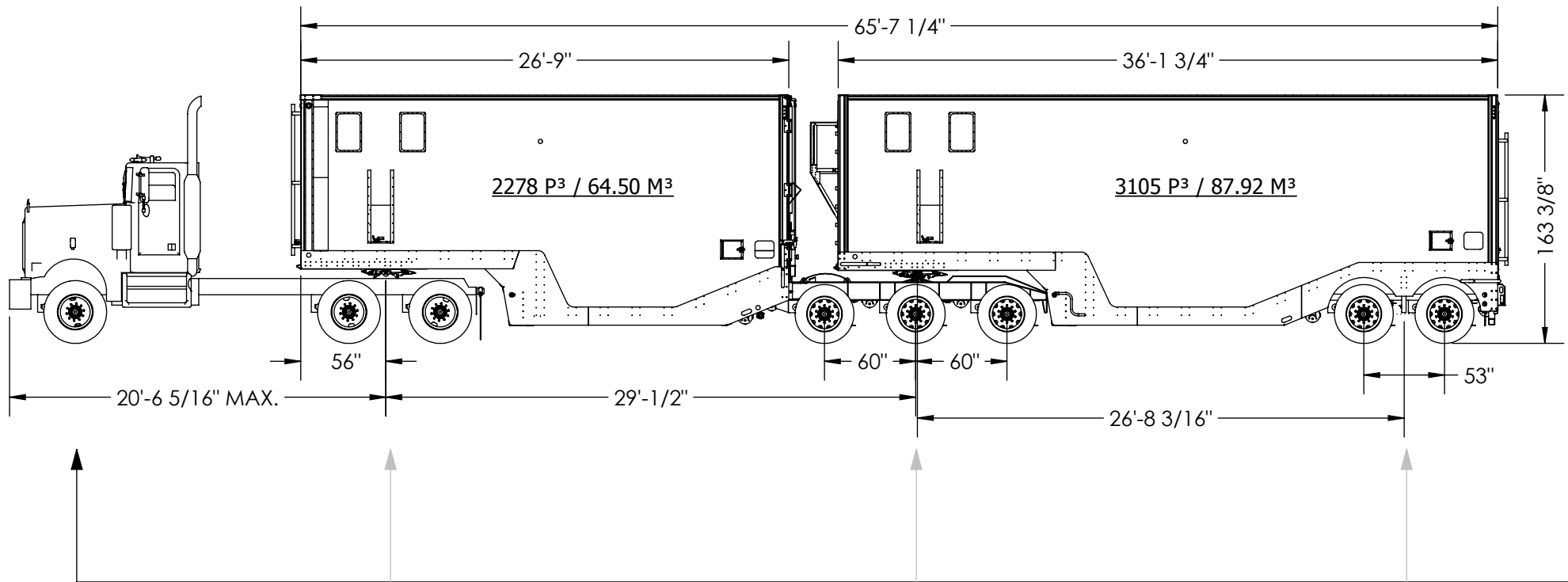


VOLUME: 5383 P³ / 152.42 M³
 MASSE A VIDE: 12 000 KG



QC. 5 500 kg.

QC. 18 000 kg.

QC. 24 000 kg.

QC. 18 000 kg.

AB. 6 000 kg.

AB. 17 000 kg.

AB. 24 000 kg.

AB. 17 000 kg.

QUÉBEC	
MTC	62 500 kg.
TRACTEUR	9 000 kg.
SEMI-REM.	12 000 kg.
CHARGE NET	41 500 kg.
ALBERTA	
MTC	63 500 kg.
TRACTEUR	9 000 kg.
SEMI-REM.	12 500 kg.
CHARGE NET	42 500 kg.

N.B. CECI EST SEULEMENT A TITRE INDICATIF.
 LES POIDS PEUVENT VARIER SELON
 DIFFÉRENTES CONFIGURATIONS OU OPTIONS.

PRÉPARÉ PAR
 CARL BÉLANGER



WWW.FERICAR.COM

TOLÉRANCES GÉNÉRALES

FRACTION	ANGLE
+0"	±1°
-1/16"	

L'INFORMATION CONTENUE CI-DESSOUS, LAQUELLE EST LA PROPRIÉTÉ DE FERICAR DOIT ÊTRE TENUE CONFIDENTIELLE ET AUCUNE PARTIE NE DOIT ÊTRE REPRODUITE SANS L'APPROBATION DE LA COMPAGNIE. DROIT DE REPRODUCTION.

DESSINÉ PAR
 mathieub

DATE
 2015-03-27

ÉTAT
 ASSEMBLÉE

ASSEMBLAGE DE RÉFÉRENCE

DESCRIPTION DU DESSIN
 CHARGE ET DIMENSION

NUMÉRO DESSIN
 B-TRAIN ALUMINIUM TRB-A0006

A