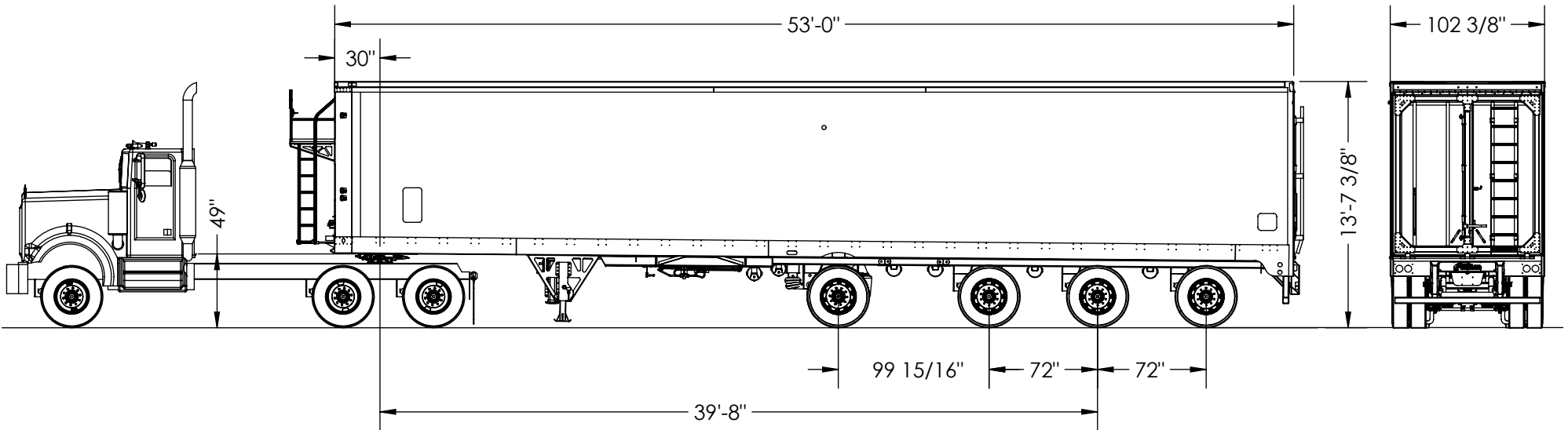


VOLUME TOP ACIER: 3943 P³ / 111.6 M³
 VOLUME TOP ALUMINIUM: 3937 P³ / 111.4 M³
 MASSE A VIDE: 10 800 KG



5 500 kg.

18 000 kg.

34 000 kg.

QUÉBEC	
MTC	57 500 kg.
TRACTEUR	9 000 kg.
SEMI-REM.	10 800 kg.
CHARGE NET	<u>37 700 kg.</u>

N.B. *CECI EST SEULEMENT A TITRE INDICATIF.
 LES POIDS PEUVENT VARIER SELON
 DIFFÉRENTES CONFIGURATIONS OU OPTIONS.*

PRÉPARÉ PAR
 CARL BÉLANGER



TOLÉRANCES GÉNÉRALES	
FRACTION	ANGLE
+0"	±1°
-1/16"	
<small>L'INFORMATION CONTENUE CI-DESSOUS, LAQUELLE EST LA PROPRIÉTÉ DE FERICAR DOIT ÊTRE TENUE CONFIDENTIELLE ET AUCUNE PARTIE NE DOIT ÊTRE REPRODUITE SANS L'APPROBATION DE LA COMPAGNIE. DROIT DE REPRODUCTION.</small>	

DESSINÉ PAR cynthiag
DATE 2015-05-12
ÉTAT ASSEMBLÉE

ASSEMBLAGE DE RÉFÉRENCE
DESCRIPTION DU DESSIN PLANCHER MOBILE 4 ESSIEUX
NUMÉRO DESSIN PMD-53-A0037

A