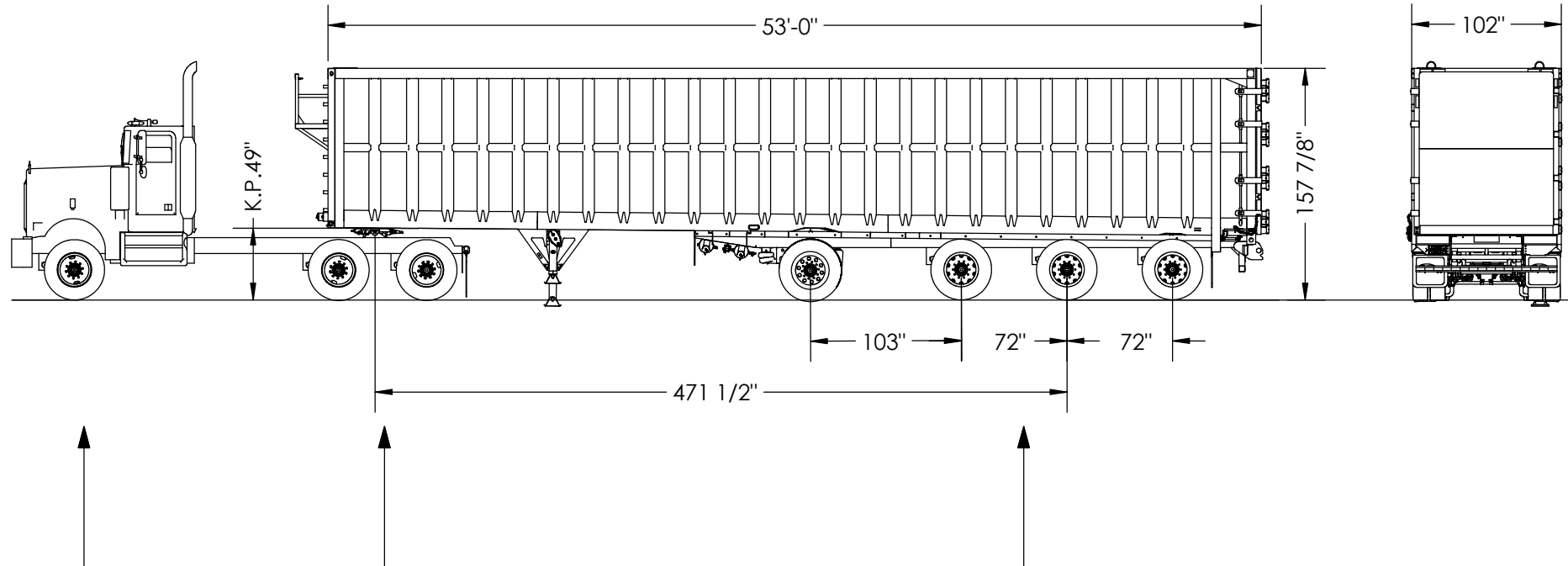


**MASSE À VIDE  
EMPTY WEIGHT**

**13 900 KG**

**VOLUME**

**3 710 P<sup>3</sup>/ 105.05 M<sup>3</sup>**



QUEBEC 5 500 Kg  
(ONTARIO) (7 000 Kg)

18 000 Kg  
(18 000 Kg)

34 000 kg.  
(34 000 Kg)

	QUÉBEC	ONTARIO
MTC / GW	57 500 Kg	59 000 Kg
TRACTEUR / TRACTOR	9 000 Kg	9 000 Kg
SEMI-REM. / SEMI-TRAI.	13 900 Kg	13 900 Kg
CHARGE NET / PAYLOAD	34 600 Kg	36 100 Kg

N.B. *CECI EST SEULEMENT A TITRE INDICATIF.  
LES POIDS PEUVENT VARIER SELON  
DIFFÉRENTES CONFIGURATIONS OU OPTIONS.*

P.N. *THIS IS ONLY A GUIDE.  
WEIGHTS VARY BY DIFFERENT  
PATTERNS OR OPTIONS.*

PRÉPARÉ PAR  
CARL BÉLANGER



**TOLÉRANCES GÉNÉRALES**

FRACTION	ANGLE
+0"	±1°
-1/16"	

L'INFORMATION CONTENUE CI-DESSOUS, LAQUELLE EST LA PROPRIÉTÉ DE FERICAR DOIT ÊTRE TRAITÉE CONFIDENTIELLE ET AUCUNE PARTIE NE DOIT ÊTRE REPRODUITE SANS L'APPROBATION DE LA COMPAGNIE. DROIT DE REPRODUCTION.

DESSINÉ PAR  
cynthiag

DATE  
2016-07-20

ÉTAT  
ASSEMBLÉE

ASSEMBLAGE DE RÉFÉRENCE

DESCRIPTION DU DESSIN  
**FOURGON DE TRANSBORDEMENT**

NUMÉRO DESSIN  
**FOTR-A0008**

**A**