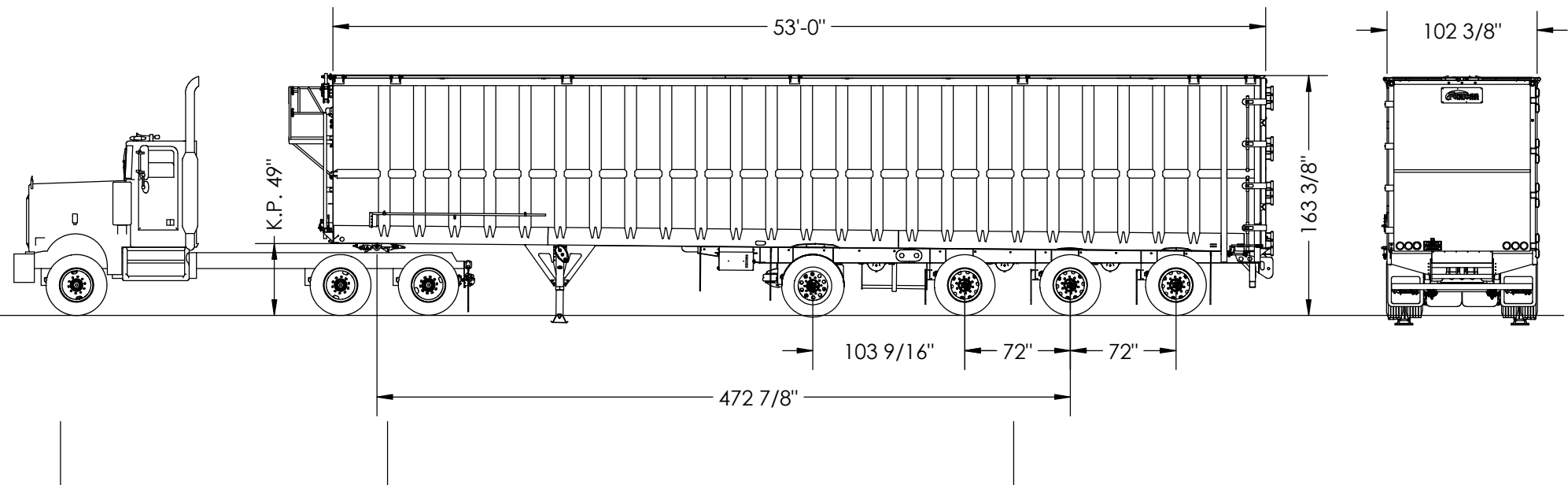


MASSE À VIDE EMPTY WEIGHT	14 200 KG
VOLUME	3902 P ³ / 110.50 M ³



QUEBEC 5 500 Kg
(ONTARIO) (7 000 Kg)

18 000 Kg
(18 000 Kg)

34 000 kg.
(34 000 Kg)

	QUÉBEC	ONTARIO
MTC / GVW	57 500 Kg	59 000 Kg
TRACTEUR / TRACTOR	9 000 Kg	9 000 Kg
SEMI-REM. / SEMI-TRAI.	14 200 Kg	14 200 Kg
CHARGE NET / PAYLOAD	34 300 Kg	35 800 Kg

N.B. CECI EST SEULEMENT A TITRE INDICATIF.
LES POIDS PEUVENT VARIER SELON
DIFFÉRENTES CONFIGURATIONS OU OPTIONS.

P.N. THIS IS ONLY A GUIDE.
WEIGHTS VARY BY DIFFERENT
PATTERNS OR OPTIONS.

PRÉPARÉ PAR
CARL BÉLANGER



TOLÉRANCES GÉNÉRALES

FRACTION	ANGLE
+0"	±1°
-1/16"	

L'INFORMATION CONTENUE CI-DESSUS, LAQUELLE EST LA PROPRIÉTÉ DE FERICAR DOIT ÊTRE TRACÉE, REPRODUITE ET AUCUNE PARTIE NE DOIT ÊTRE REPRODUITE SANS L'AUTORISATION DE LA COMPAGNIE. DROIT DE REPRODUCTION.

DESSINÉ PAR
technicien4

DATE
2019-11-13

ÉTAT
ASSEMBLÉE

ASSEMBLAGE DE RÉFÉRENCE

DESCRIPTION DU DESSIN
CHARGE ET DIMENSIONS

NUMÉRO DESSIN
FOTR-A0015

A