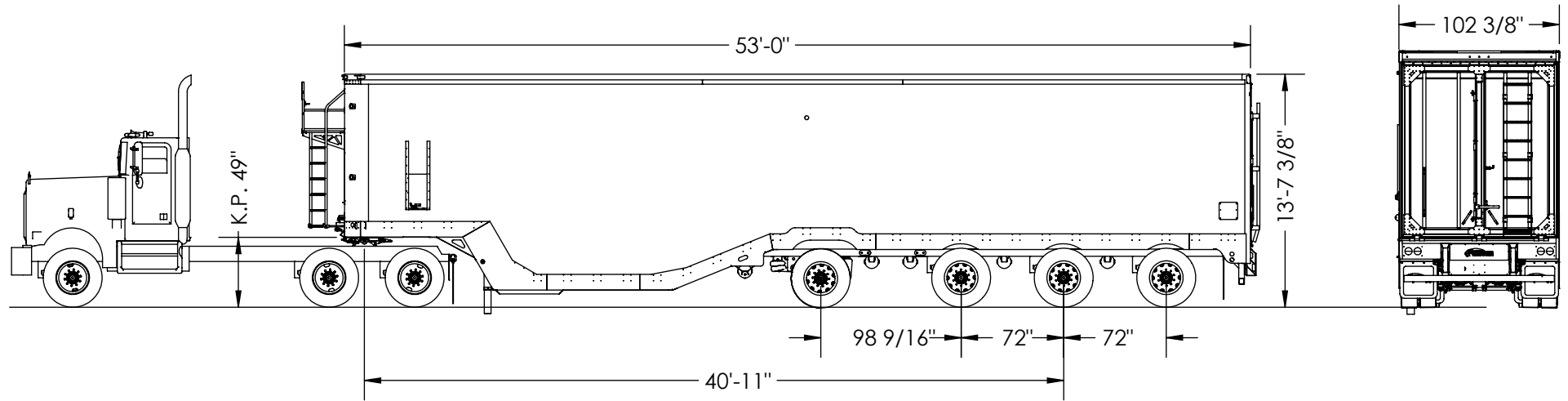


OPTION	DIFF.VOLUME (P <sup>3</sup> /M <sup>3</sup> )
BÉQUILLE FERICAR (FERICAR DOLLY)	+12 P <sup>3</sup> / 0.34 M <sup>3</sup>
CREZON	+14 P <sup>3</sup> / 0.40 M <sup>3</sup>
MI-ISOLATION (HALF INSULATION)	+119 P <sup>3</sup> / 3.37 M <sup>3</sup>

MASSE À VIDE EMPTY WEIGHT	9 700 KG
VOLUME	4 394 P <sup>3</sup> / 124.42 M <sup>3</sup>



↑	↑	↑
QUEBEC 5 500 Kg (ONTARIO) (7 000 Kg)	18 000 Kg (18 000 Kg)	34 000 kg. (34 000 Kg)

	QUÉBEC	ONTARIO
MTC / GVW	57 500 Kg	59 000 Kg
TRACTEUR / TRACTOR	9 000 Kg	9 000 Kg
SEMI-REM. / SEMI-TRAI.	9 700 Kg	9 700 Kg
CHARGE NET / PAYLOAD	38 800 Kg	40 300 Kg

N.B. *CECI EST SEULEMENT A TITRE INDICATIF.  
LES POIDS PEUVENT VARIER SELON  
DIFFERENTES CONFIGURATIONS OU OPTIONS.*

P.N. *THIS IS ONLY A GUIDE.  
WEIGHTS VARY BY DIFFERENT  
PATTERNS OR OPTIONS.*

PRÉPARÉ PAR  
CARL BÉLANGER



**TOLÉRANCES GÉNÉRALES**

FRACTION	ANGLE
+0"	±1°
-1/16"	

L'INFORMATION CONTENUE CI-DESSOUS, LAQUELLE EST LA PROPRIÉTÉ DE FERICAR DOIT ÊTRE TENUE CONFIDENTIELLE ET AUCUNE PARTIE NE DOIT ÊTRE REPRODUITE SANS L'APPROBATION DE LA COMPAGNIE. DROIT DE REPRODUCTION.

DESSINÉ PAR  
technicien-3

DATE  
2015-09-14

ÉTAT  
ASSEMBLÉE

ASSEMBLAGE DE RÉFÉRENCE  
STANDARD LOWBED 4 AXLE

DESCRIPTION DU DESSIN  
LOW BED STANDARD 4 ESSIEUX

NUMÉRO DESSIN  
LB-53-A0024

A